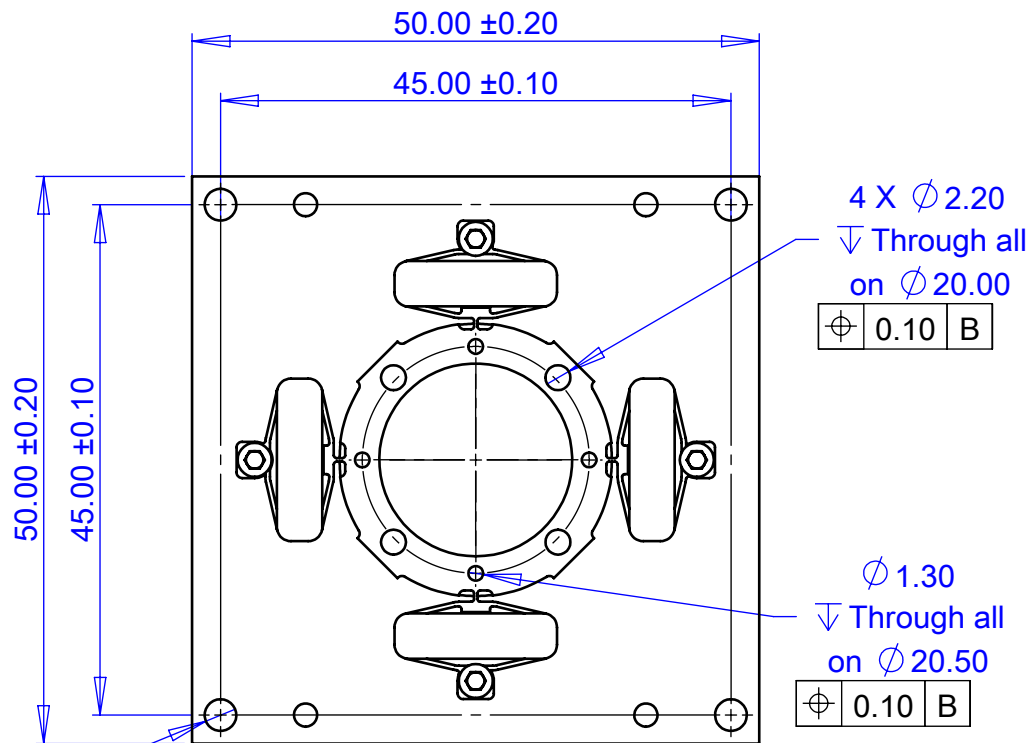
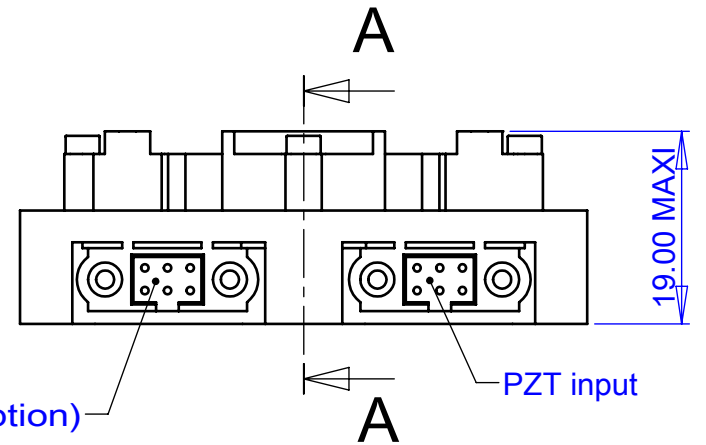
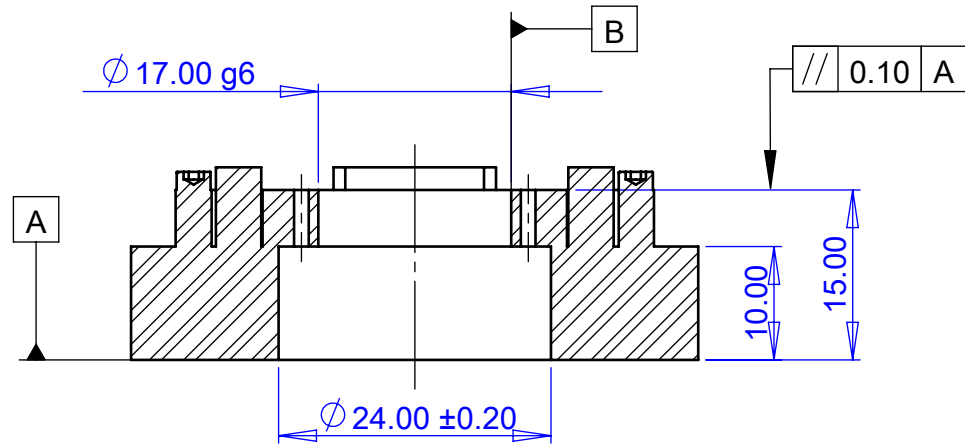
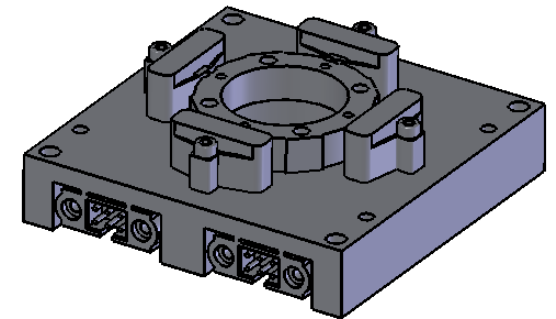


COUPE A-A



Vue Ech 1:1



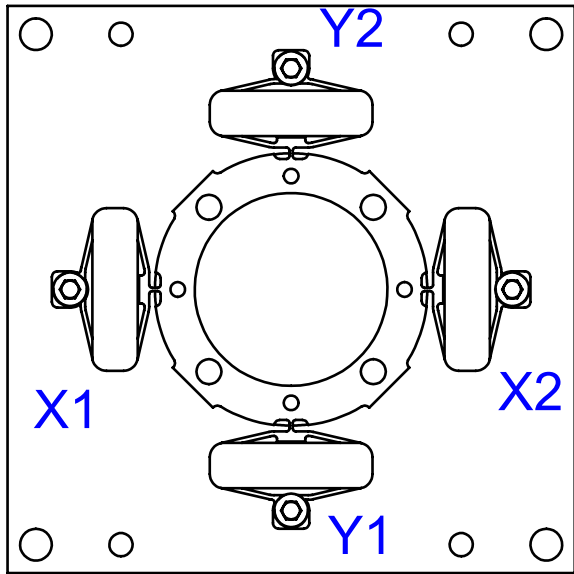
$\phi 2.80$
Through all

Matiere / Material --		Titre Ass Platine XY25XS 01	
Traitement / Treatment		Titre	
Finition / Finish		Titre	
Tolerances generales / General Tolerances		Format A4	
Longueur / Length ± 0.10 mm	Angles $\pm 0.5^\circ$	Echelle/Scale 1:1	
Dessine par / Drawn by patient	Date 29/01/2010	Page 1/2	
Masse	Reference / Revision 002361 / A.04		



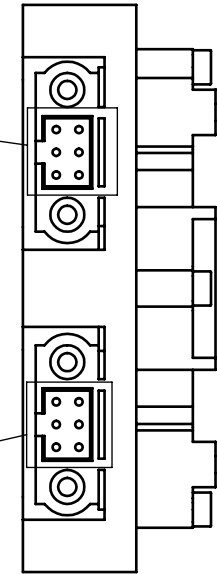
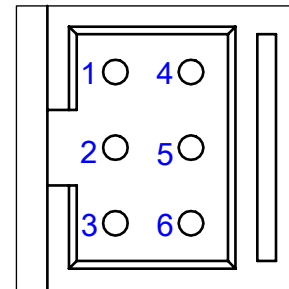
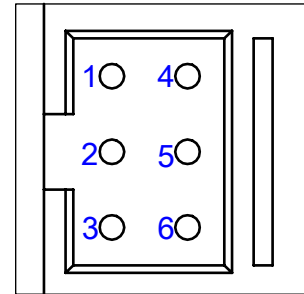
CONFIDENTIEL INDUSTRIE
Ce document est la propriété de
CEDRAT TECHNOLOGIES. Ne peut être
communiqué sans autorisation écrite.

Electrical interface



SG Output	1	In X +
	2	V g
	3	In Y +
	4	In X -
	5	GND g
	6	In Y -

PZT input	1	VX +
	2	+ 130
	3	VY +
	4	VX -
	5	Shield
	6	VY -



Matiere / Material --		Titre Ass Platine XY25XS 01	
Traitement / Treatment		Titre	
Finition / Finish		Titre	
Tolerances generales / General Tolerances			
Longueur / Length ±0.10 mm	Angles ±0.5°		CONFIDENTIEL INDUSTRIE Ce document est la propriété de CEDRAT TECHNOLOGIES. Ne peut être communiqué sans autorisation écrite.
Dessine par / Drawn by patient	Date 29/01/2010		
Masse	Reference / Revision 002361 / A.04	Echelle/Scale 3:2	Page 2/2