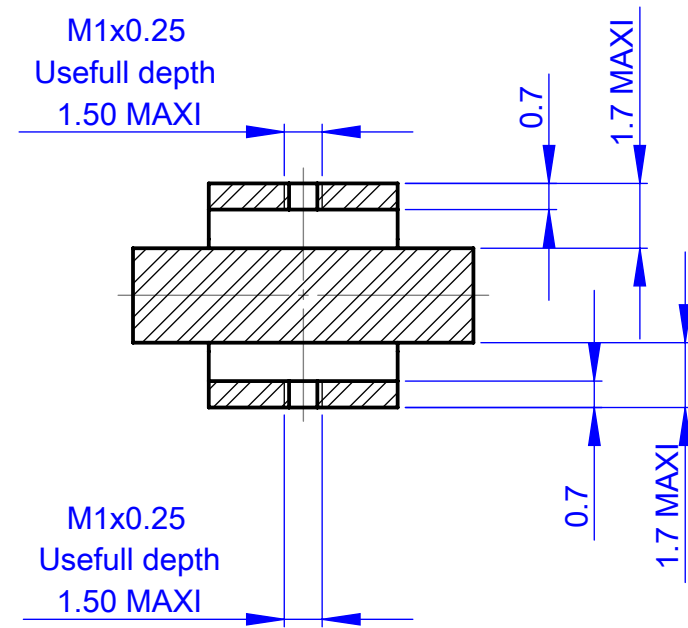


## COUPE A-A



Matiere / Material <b>NON DEFINIS</b>		Titre <b>PAss APA25XS</b>	
Traitement / Treatment		Titre	
Finition / Finish		Titre	
Tolerances generales / General Tolerances			
Longueur / Length $\pm 0.10$ mm	Angles $\pm 0.5^\circ$		<b>CONFIDENTIEL INDUSTRIE</b> Ce document est la propriété de CEDRAT TECHNOLOGIES. Ne peut être communiqué sans autorisation écrite.
Dessine par / Drawn by <b>dluang</b>	Date <b>03/12/2008</b>		
Masse <b>0.00 g</b>		Reference / Revision <b>001547 / A.01</b>	Echelle/Scale <b>5:1</b>
			Page <b>1/1</b>